

○ 建築計画概要

工事名称	(仮称) たかす台2階建建売新築工事			建築概要	建物用途	一戸建ての住宅	建築面積	74.53m ²
建築主	住所	岐阜県郡上市高鷲町ひるがの4670番地1472			工事種別	新築工事	床面積	1階床面積 74.53m ²
	氏名	スローデザイン株式会社 代表取締役 出口徳男			構造	木造		2階床面積 36.02m ²
敷地概要	地名地番	岐阜県郡上市高鷲町鷲見上野2363番地1159			階数	2階建		延べ床面積 110.55m ²
	住所表示				地盤面	KBM+350mm		
	敷地面積	661.04m ²			最高の高さ	6.653m	建蔽率	11.28%
	都市計画区域	都市計画区域及び準都市計画区域外			軒の高さ	6.653m	容積率	16.73%
	用途地域	指定なし	高度地区	指定なし	1階床高さ	GL+606		
	防火地域	指定なし	日影規制	指定なし				
	指定建蔽率	指定なし	外壁後退	指定なし				
	指定容積率	指定なし	風致地区	指定なし				
	高さ制限	指定なし	その他の指定	6-1-4区域				
	道路	前面道路幅員	m	接道長さ	m			

○ 内部仕上表 ※接着剤・塗装は、JIS認定品とする。

○ 居室ごとの機械換気設備

室名	床	記号	巾木	壁	記号	天井	記号	備考	床面積(m ²)	天井高(m)	気積(m ³)	必要有効換気量(m ³ /h)	換気種別	排気量(m ³ /h)	換気回数(n)	判定		
1階 玄関	コンクリート下地クッション7-貼り t=2.3	C・J	タイル	PB下地 t=12.5 クロス張り	E・K	PB下地 t=9.5 桧合板 t=4貼	G・K		2.90	2.60	7.54	240.52×0.5	第三種換気設備					
キッチン・通路	構造用合板下地 t=24 フローリング貼り t=12	A・H	木巾木	PB下地 t=12.5 クロス張り、一部クッション7-貼り	E・K・F	PB下地 t=9.5 桧合板 t=4貼	G・K		6.50	2.40	15.76							
リビング・ダイニング	構造用合板下地 t=24 フローリング貼り t=12	A・H	木巾木	PB下地 t=12.5 クロス張り	E・K	PB下地 t=9.5 桧合板 t=4貼	G・K		27.33	4.45	121.62							
寝室	構造用合板下地 t=24 フローリング貼り t=12	A・H	木巾木	PB下地 t=12.5 クロス張り	E・K	PB下地 t=9.5 桧合板 t=4貼	G・K		14.91	2.50	37.28							
洗面脱衣室	構造用合板下地 t=24 クッション7-貼り t=2.3	C・H	木巾木	PB下地 t=12.5 クロス張り	E・K	PB下地 t=9.5 桧合板 t=4貼	G・K		3.31	2.40	7.94							
便所	構造用合板下地 t=24 クッション7-貼り t=2.3	C・H	木巾木	PB下地 t=12.5 クロス張り	E・K	PB下地 t=9.5 桧合板 t=4貼	G・K		1.37	2.40	3.29				72.0			
風呂	コンクリート下地 タイル貼り	I・J		養生(h=900) タイル貼り 養生 レッドシダー張り	I・L	レッドシダー張り	L											
階段	ゴム集成材 木材保護塗料塗り	D・N																
吹抜け				PB下地 t=12.5 クロス張り	E・K	PB下地 t=9.5 桧合板 t=4貼	G・K											
2階 ロフト	構造用合板下地 t=24 畳敷き一部フローリング貼り t=12	A・H・M	MDF巾木	PB下地 t=12.5 クロス張り	E・K	PB下地 t=9.5 桧合板 t=4貼	G・K		26.91	1.75	47.09					72.0		
									合計		240.52	120.26		144.0	144.0÷240.52=0.60	OK		

○ 使用材料表 ※クロルピリホスを添加した建材の使用はしない。

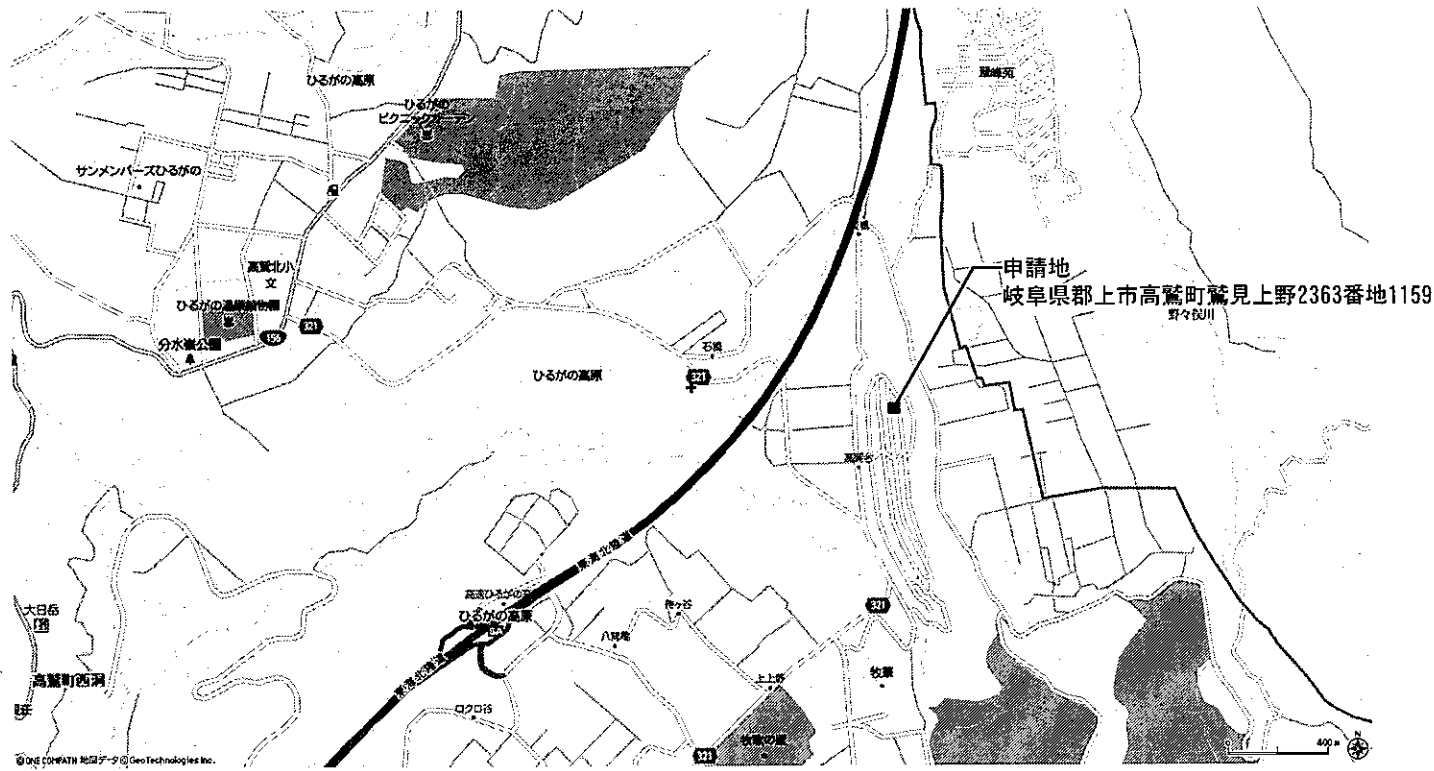
○ 天井裏等への措置

記号	建築材料	ホルムアルデヒド発散等級区分	記号	建築材料	ホルムアルデヒド発散等級区分	記号	建築材料	ホルムアルデヒド発散等級区分	場所	全ての居室
A	無垢フローリング	規制対象外	H	構造用合板 (t=28, 12, 9)	規制対象外 (F☆☆☆☆)		内部建具	ユニット製品	2階小屋裏	規制対象外材料使用
B	フロー合板	規制対象外 (F☆☆☆☆)	I	タイル	規制対象外		下駄箱	ユニット製品	1階天井裏 (2階床裏)	規制対象外材料使用
C	クッションフロア	規制対象外 (F☆☆☆☆)	J	コンクリート	規制対象外		洗面化粧台	ユニット製品	1階床裏	規制対象外材料使用
D	ゴム集成材	規制対象外 (F☆☆☆☆)	K	石膏ボード (t=12.5, 9.5)	規制対象外		キッチン	ユニット製品	外壁	規制対象外材料使用
E	ビニルクロス	規制対象外 (F☆☆☆☆)	L	レッドシダー	規制対象外				間仕切り壁	規制対象外材料使用
F	キッチンパネル	規制対象外	M	畳	規制対象外					
G	桧合板	規制対象外 (F☆☆☆☆)	N	木材保護塗料	規制対象外 (F☆☆☆☆)					

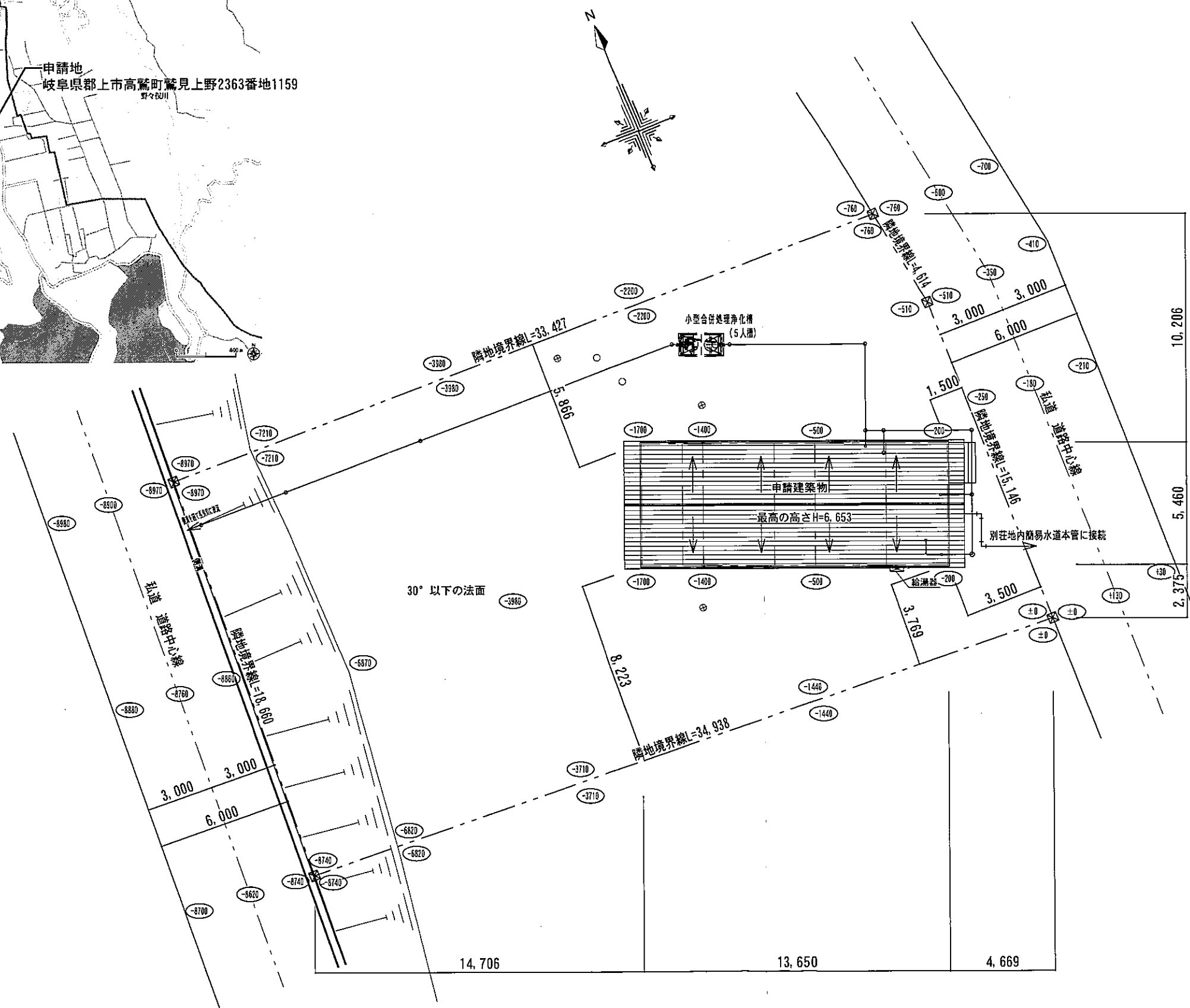
ぬくもりの空間設計
plan plan
一級建築士 第284100号 山下達也
〒501-5301 岐阜県郡上市高鷲町ひるがの4670-2902
TEL・FAX (0575) 73-2180

工事名 (仮称) たかす台2階建建売新築工事
図面名称 計画概要・内部仕上げ表・シックハウス関連表
縮尺

図面番号 A
1

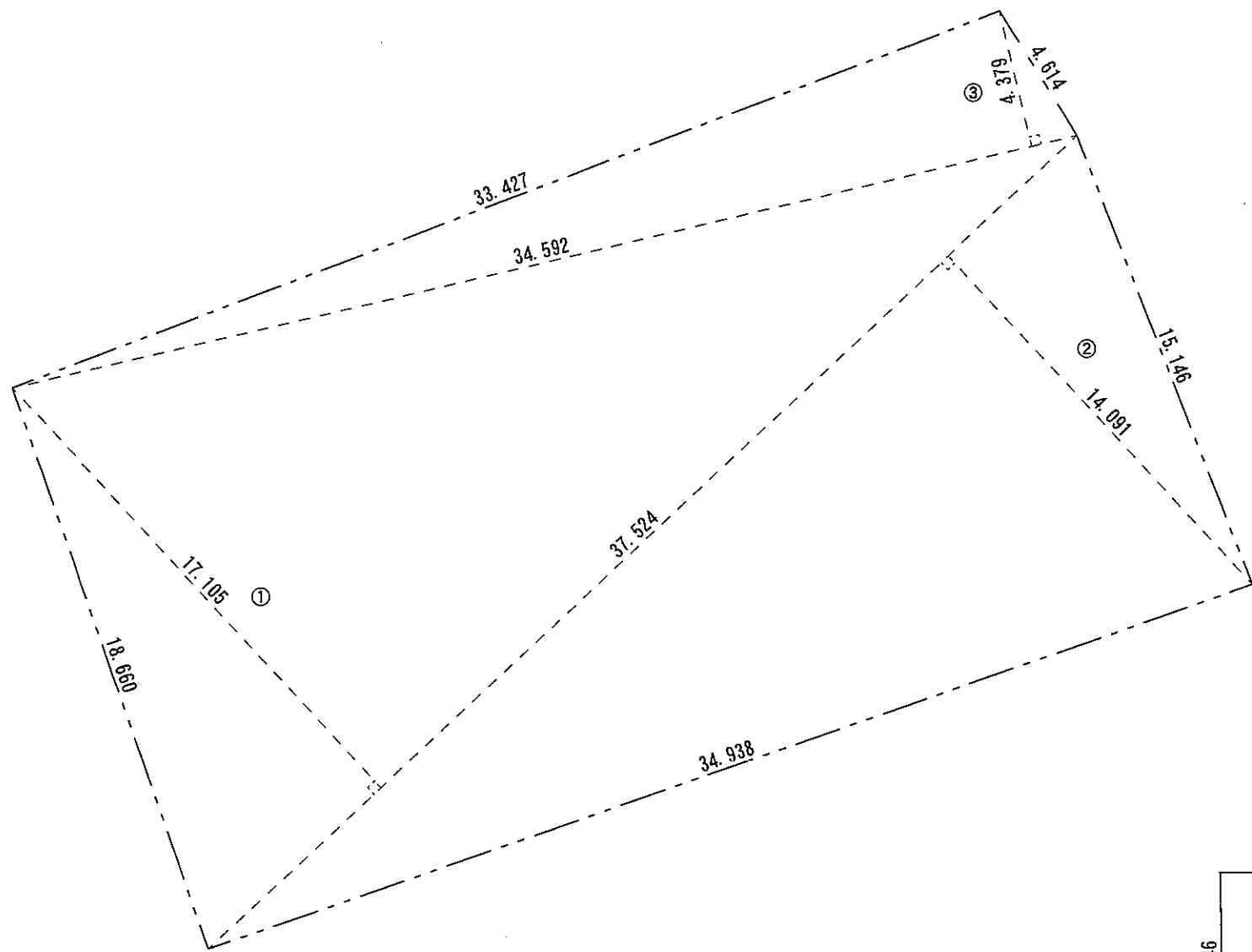


案内図



配置図 S=1/200

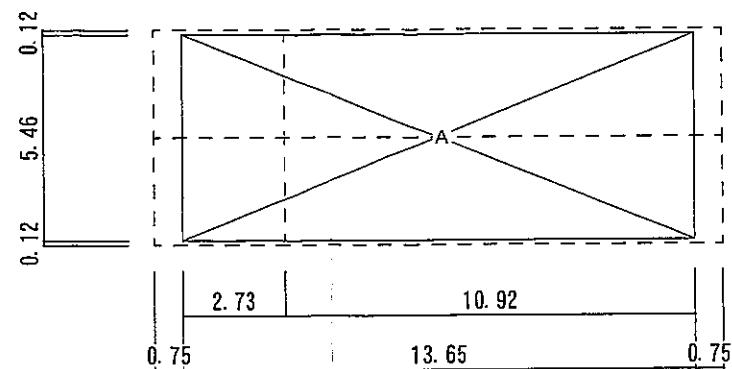
ぬくもりの空間設計 plan plan 一級建築士 第284100号 山下達也 〒501-5301 岐阜県郡上市高鷲町ひるがの4670-2902 TEL・FAX (0575) 73-2180	工事名 (仮称) たかす台2階建建売新築工事	図面番号 A
	図面名称 案内図・配置図	縮尺 1/200



敷地求積図 S=1/200

敷地面積計算表

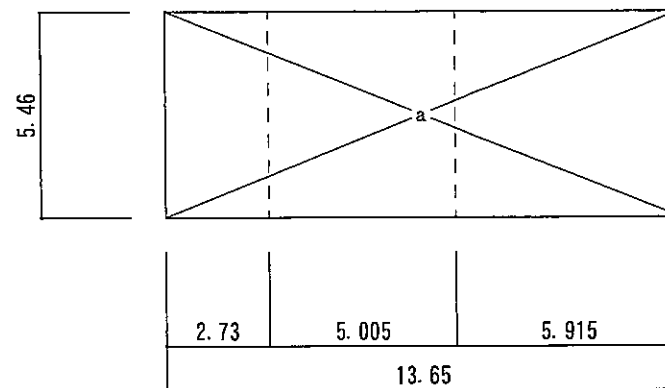
番号	底 辺	高 さ	倍 面 積	面 積
①	37.524	17.105	641.848020	320.92401
②	37.524	14.091	528.750684	264.375342
③	34.592	4.379	151.478368	75.739184
合 計				661.038536
敷地面積				661.04m ²



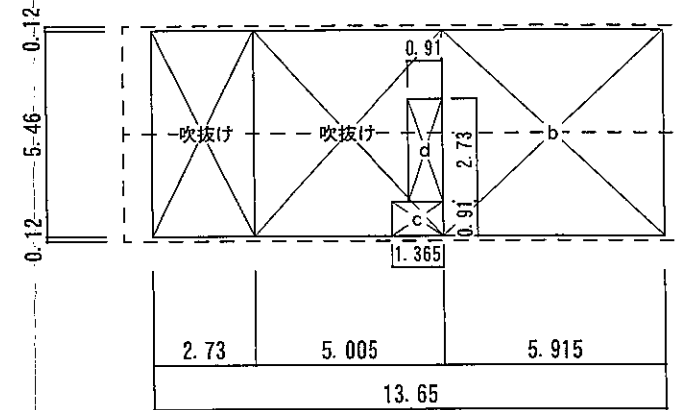
建築面積求積図 S=1/200

建築面積計算表

記号	計算式	面積	備考
A	$5.46 \times 13.65 = 74.529 \rightarrow 74.53$	74.53m ²	
建築面積	A	74.53m ²	



1階床面積求積図 S=1/200

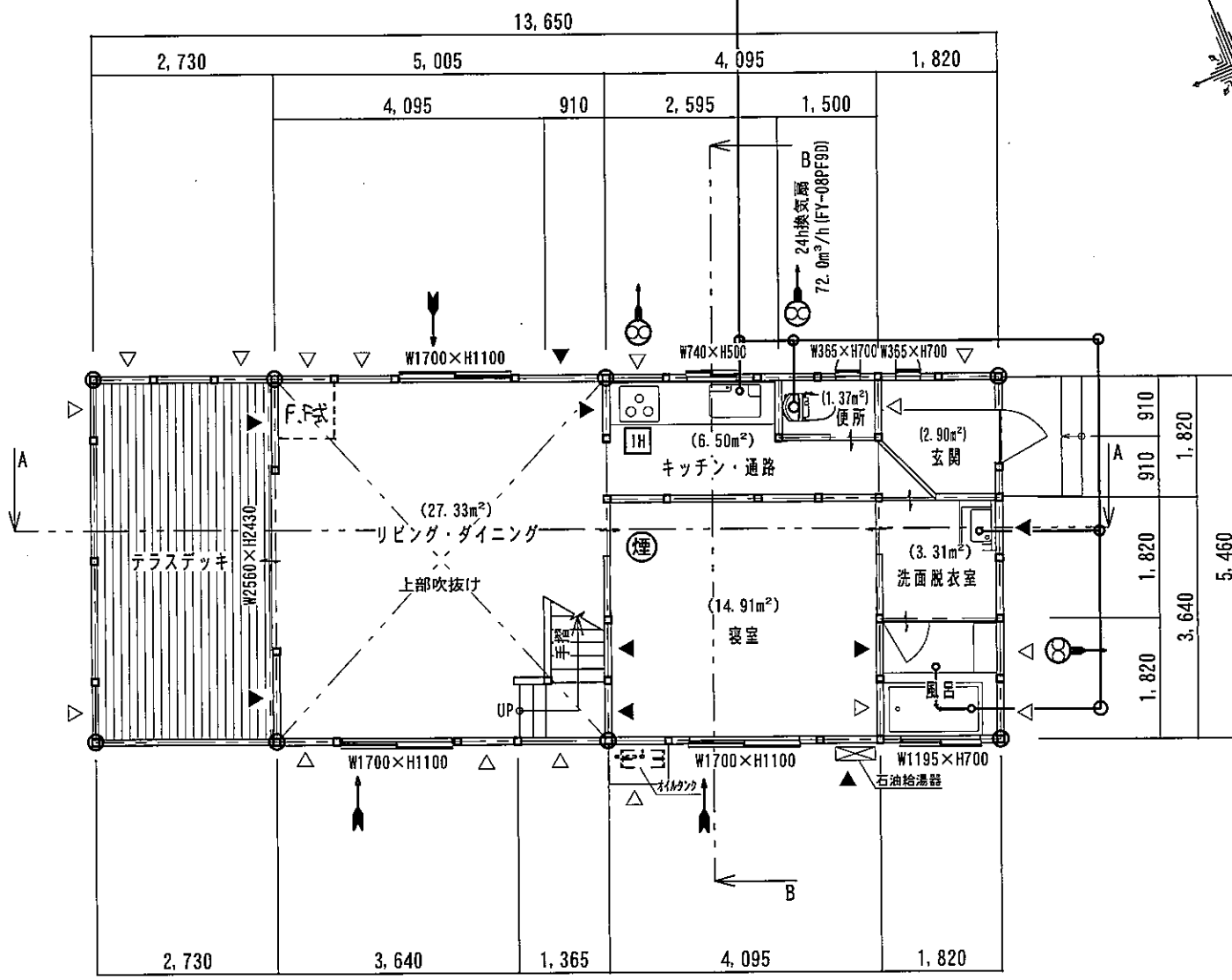
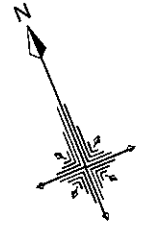


2階床面積求積図 S=1/200

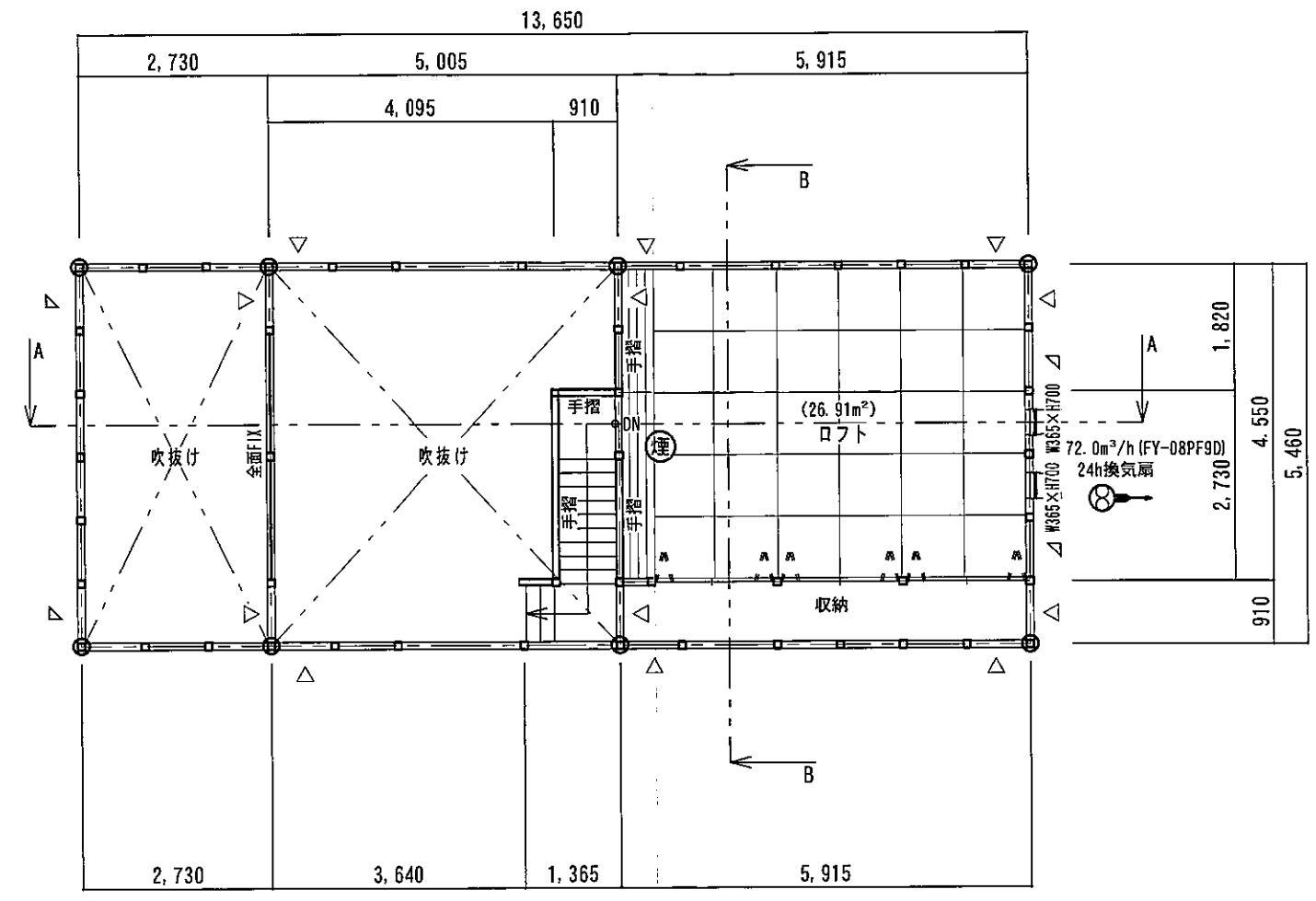
床面積計算表

記号	計算式	面積	備考
a	$5.46 \times 13.65 = 74.529 \rightarrow 74.53$	74.53m ²	
b	$5.46 \times 5.915 = 32.2959 \rightarrow 32.30$	32.30m ²	
c	$0.91 \times 1.365 = 1.24215 \rightarrow 1.24$	1.24m ²	
d	$2.73 \times 0.91 = 2.4843 \rightarrow 2.48$	2.48m ²	
1階床面積	a	74.53	
2階床面積	b + c + d	36.02m ²	
延べ床面積	1階床面積 + 2階床面積	110.55m ²	

合併処理浄化槽 5人槽
以降、配置図参照



1階平面図 S=1/100



2階平面図 S=1/100

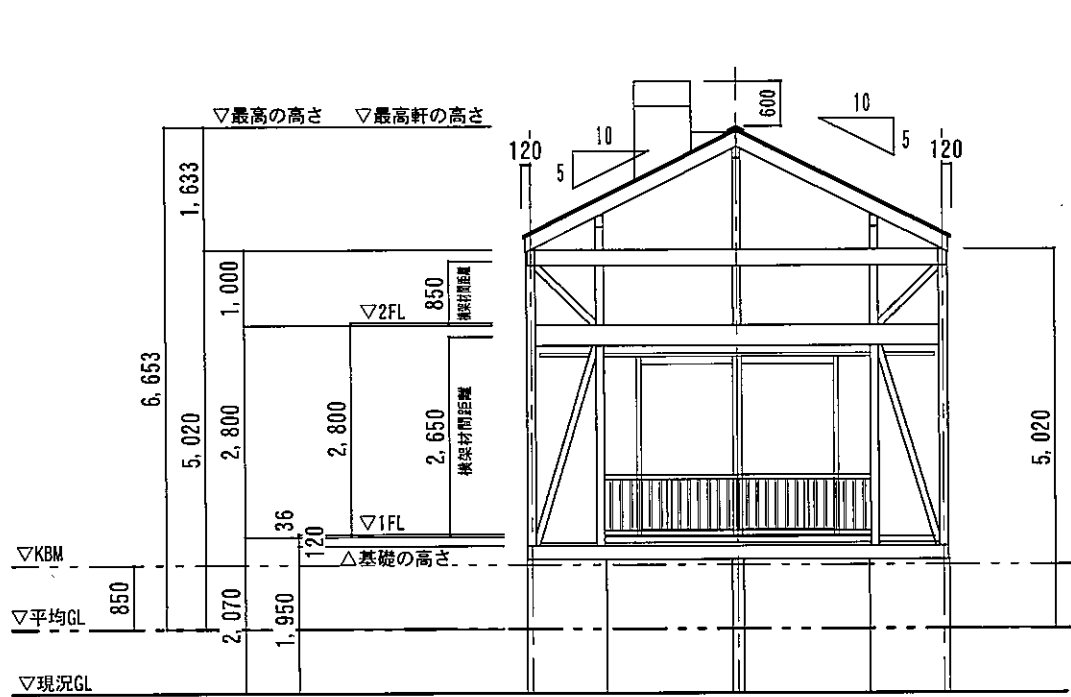
☆ 凡例

- 管柱を示す。
- ⊙ 通し柱を示す。
- ▲ ダブル筋かい (45×90) 位置を示す。
- △ シングル筋かい (45×90) 位置を示す。
- ◁ シングル筋かい (30×90) 位置を示す。
- ▨ 耐力壁 (構造用合板9mm貼) 位置を示す。
- ⊗ 換気扇位置を示す。
- ➔ 自然吸気口 (サツ付属型) 位置を示す。
- ⊕ (煙) 住宅用火災報知器 煙式 (光電式2種)
- UC 建具アンダーカット有又は、ガリを示す。
- IH IHクッキングヒーターを示す。

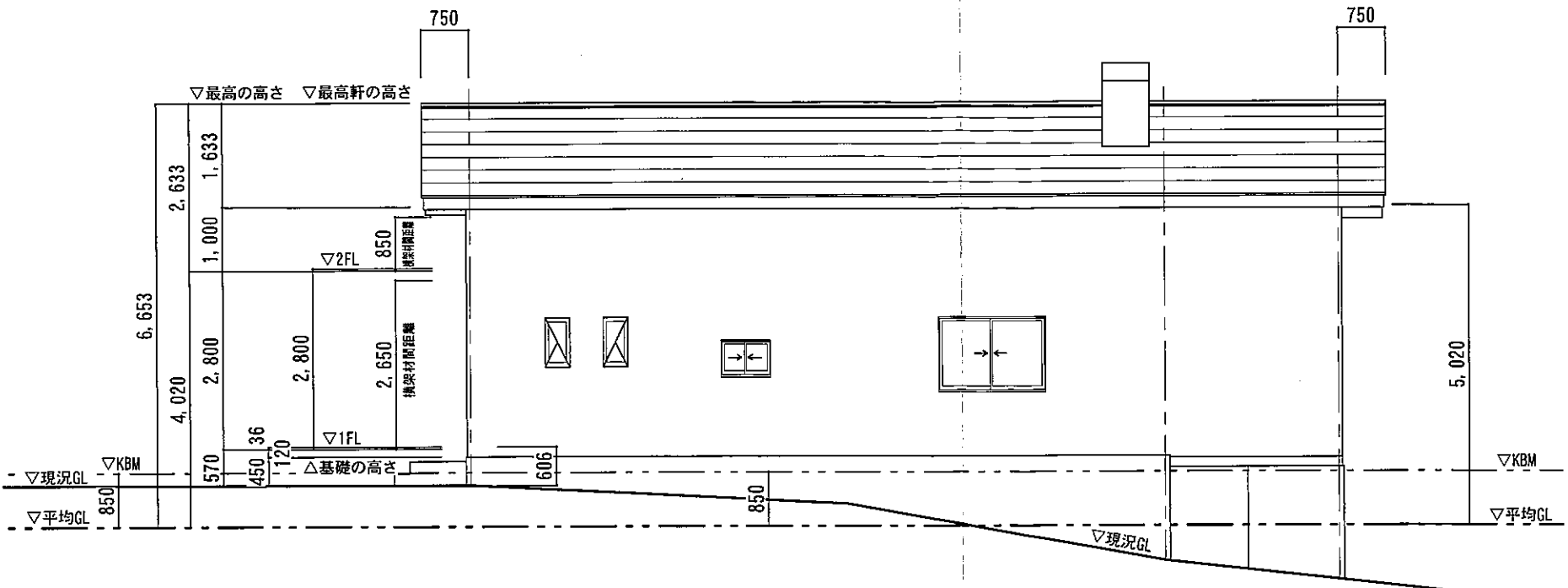
☆ 階段寸法
屋内階段
踏面 200.0
蹴上 200.0
巾 750.0

※リビングダイニングにストブを設置する時は、F.F式とする。

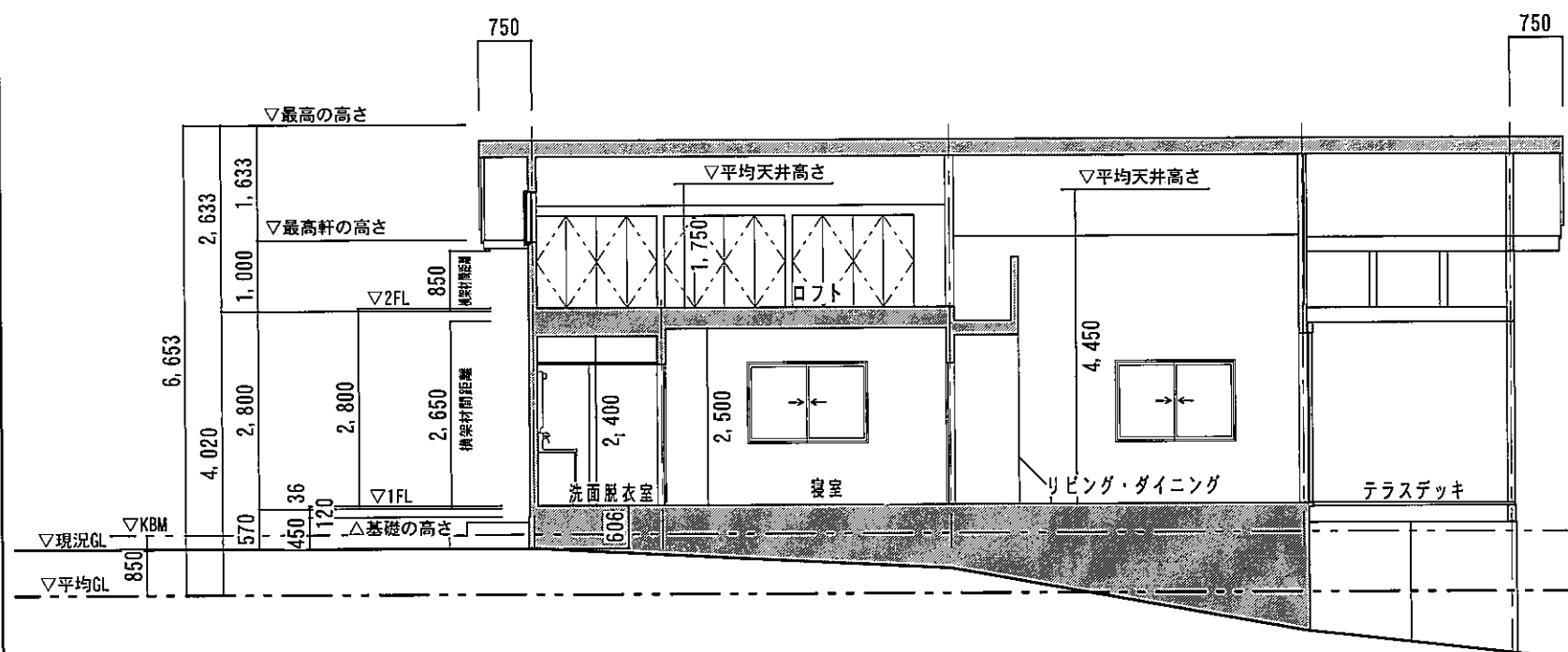
- ・住宅用火災警報器は消防法第9条の2に適合して設置する。
- ・給水装置は水道法第16条に適合して設備する。
- ・浄化槽法第3条の2第1項に適合して設備する。
- ・火気使用の際は消防法第9条に適合して使用する。



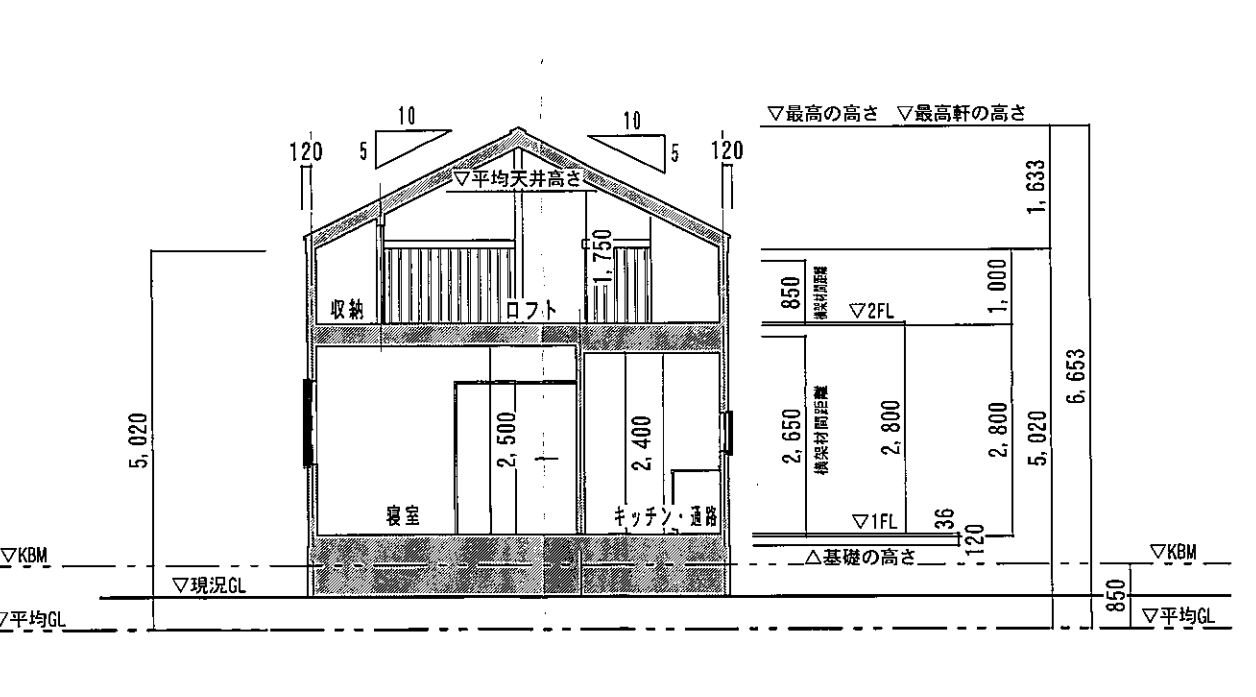
西立面図 S=1/100



北立面図 S=1/100



A-A断面図 S=1/100



B-B断面図 S=1/100

外装仕上げ表

基礎：布基礎 コンクリート打ち放し
外壁：ガルバニウム鋼板貼り 透湿防水シート貼り
屋根：ガルバニウム鋼板 t=0.35横葺き アスファルト・フィング敷き
軒天：ダイライト軒天井材貼り t=12

建具：アルミサッシ PG
壁・天井断熱材：グラスウール24K 100mm
床：押出法ホリスチレンフォーム断熱材 t=100

ぬくもりの空間設計 plan plan 一級建築士 第284100号 山下達也 〒501-5301 岐阜県郡上市高鷺町ひるがの4670-2902 TEL・FAX (0575) 73-2180	工事名 (仮称) たかす台2階建建売新築工事	図面番号 A 5
	図面名称 立面図・断面図	